

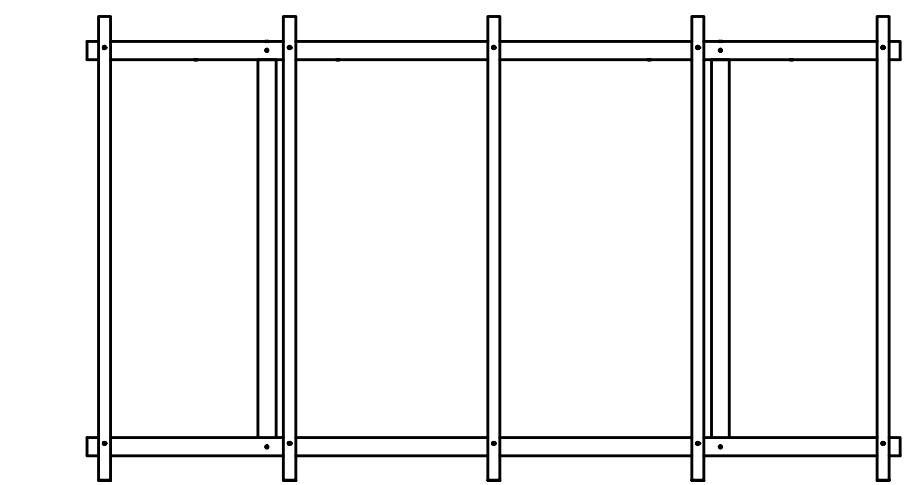
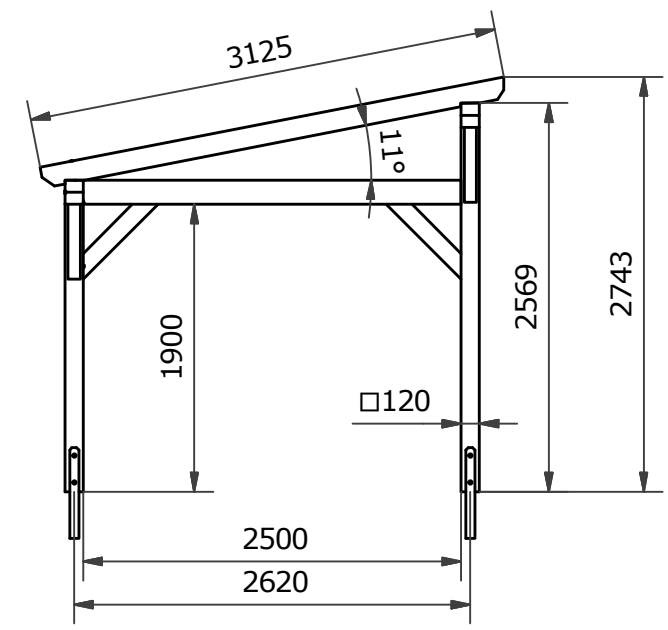
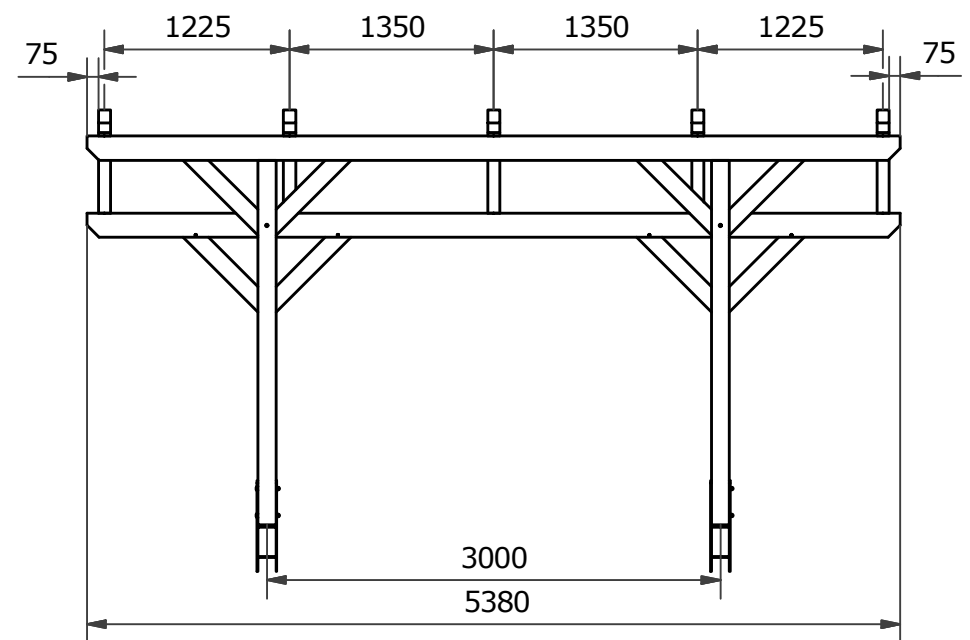
6 5 4 3 2 1

D

C

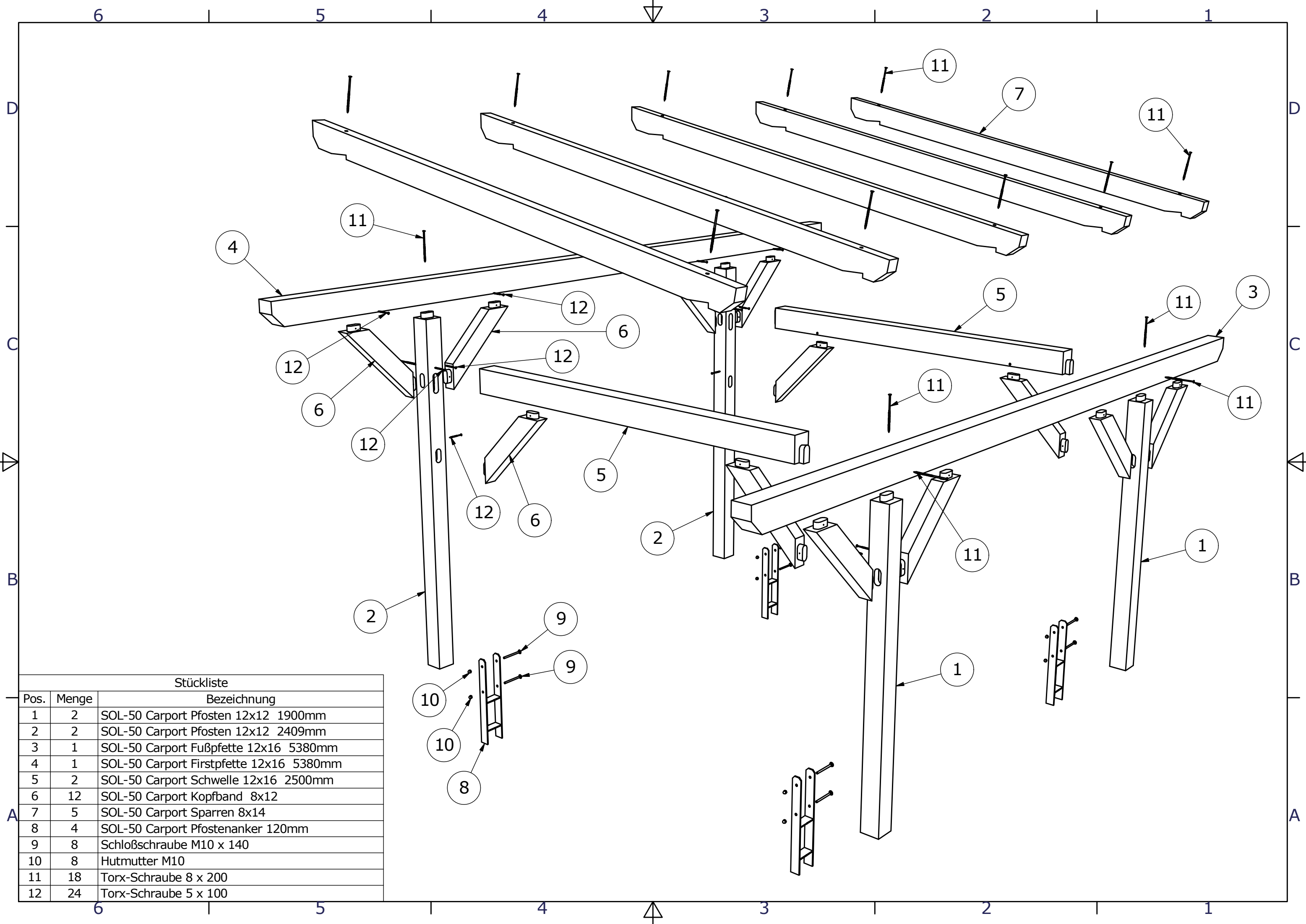
B

A



		Allgemein-toleranzen nach DIN ISO 2768-1		(Oberfläche)	Maßstab :	Format : A3	Gewicht: -	
						Werkstoff :		
			Datum	Name	Solarcarport Typ 1			
			Bear. 30.03.2011	Hünecken				
			Gepr.					
			Norm		Projekt : SOL-50			
				<b>SEN</b> Solare Energiesysteme Nord Vertriebsgesellschaft mbH Wörpedorfer Ring 3 - 28879 Grasberg		<b>CA 2012-34 BG 004</b>		Blatt
								1
Zus.	Änderung	Datum	Nam	( Urspr. )	( Ers. f.: )			11

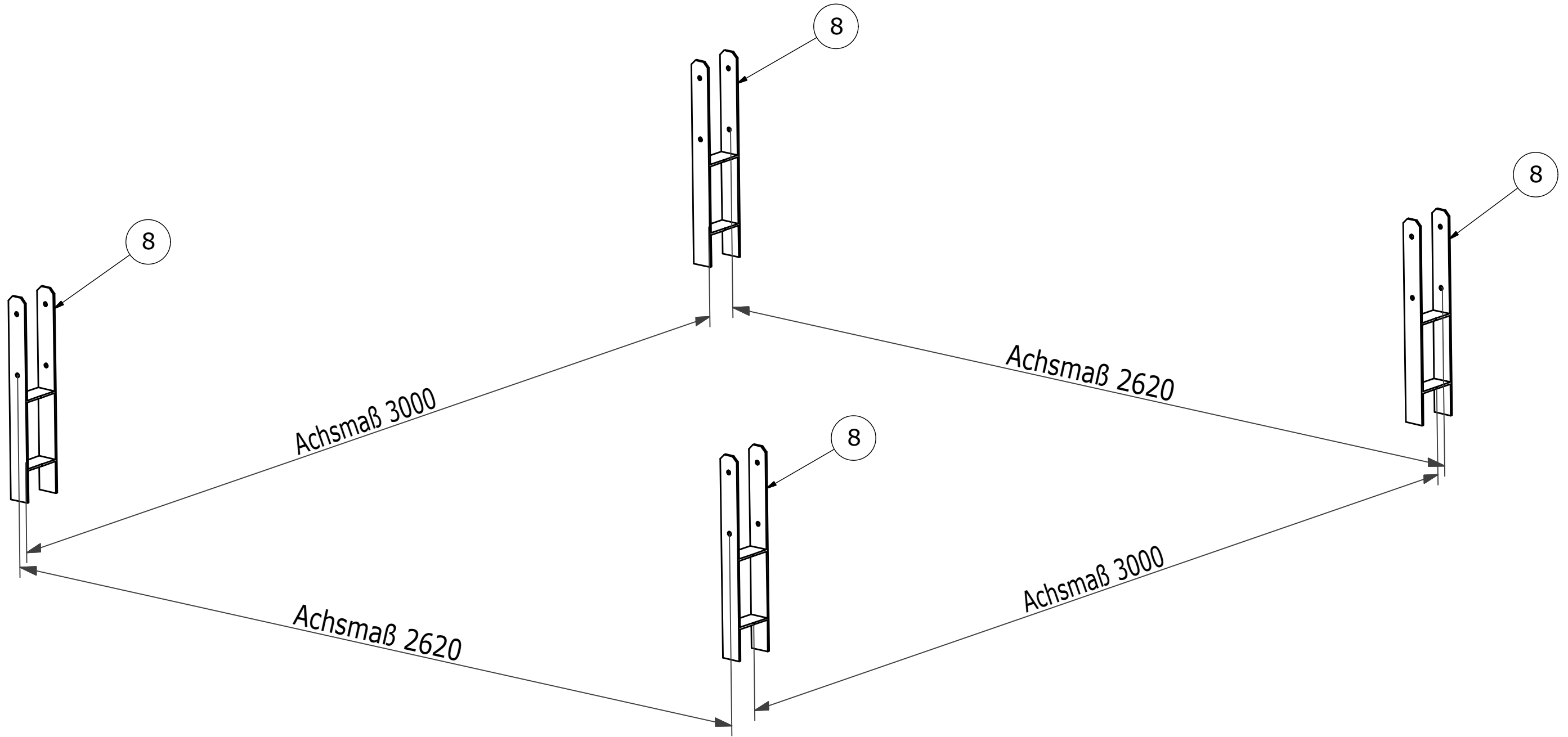
6 5 4 3 2 1



Stückliste

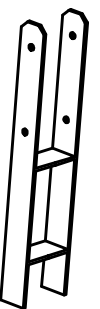
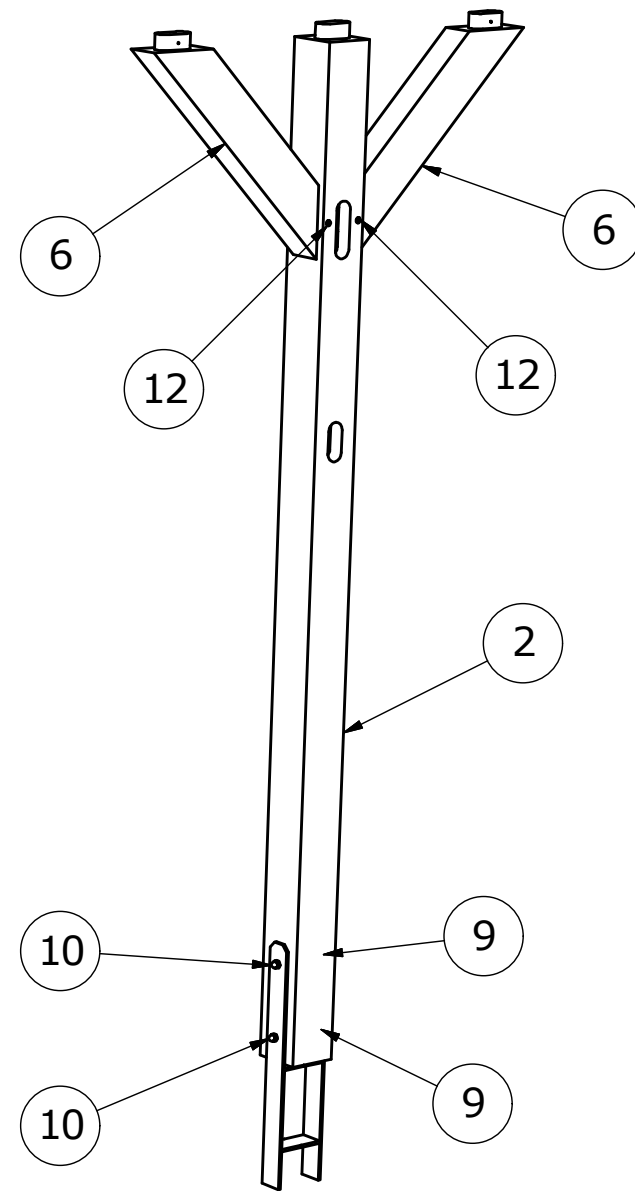
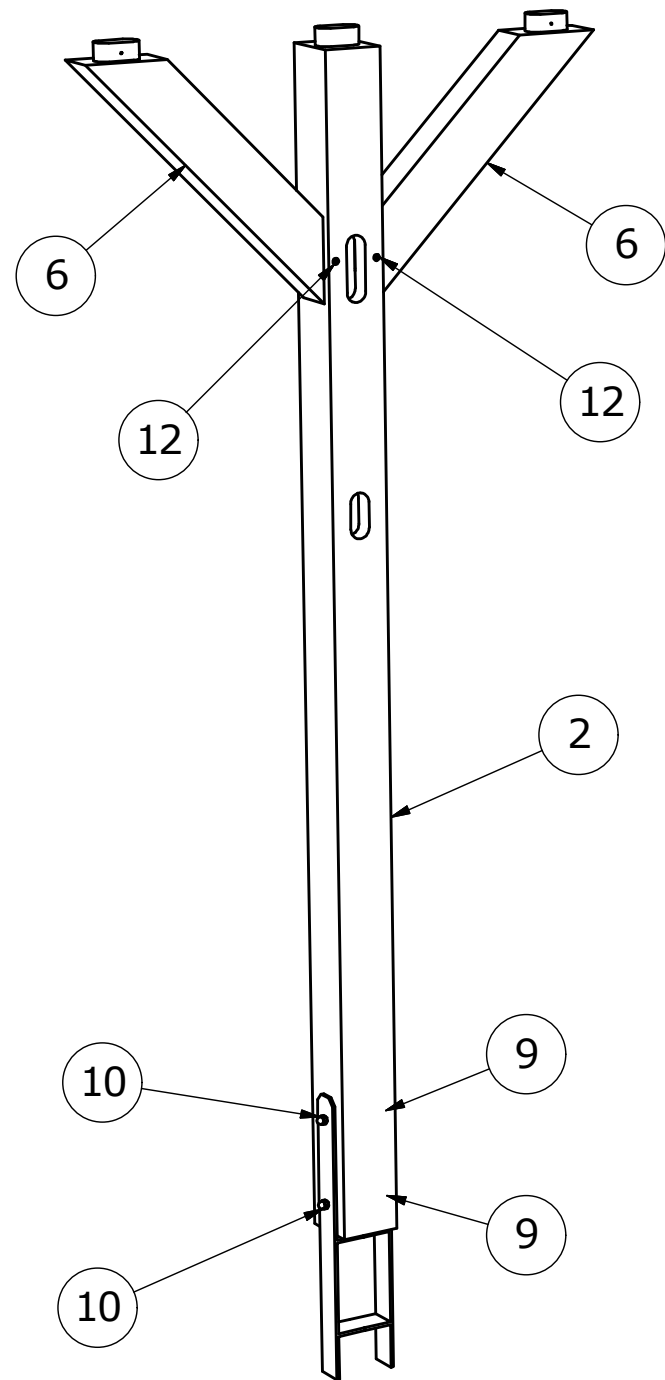
Pos.	Menge	Bezeichnung
1	2	SOL-50 Carport Pfosten 12x12 1900mm
2	2	SOL-50 Carport Pfosten 12x12 2409mm
3	1	SOL-50 Carport Fußpfette 12x16 5380mm
4	1	SOL-50 Carport Firstpfette 12x16 5380mm
5	2	SOL-50 Carport Schwelle 12x16 2500mm
6	12	SOL-50 Carport Kopfband 8x12
7	5	SOL-50 Carport Sparren 8x14
8	4	SOL-50 Carport Pfostenanker 120mm
9	8	Schloßschraube M10 x 140
10	8	Hutmutter M10
11	18	Torx-Schraube 8 x 200
12	24	Torx-Schraube 5 x 100

# 1.



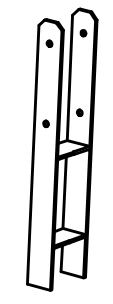
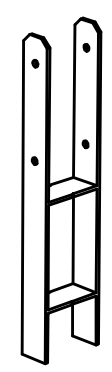
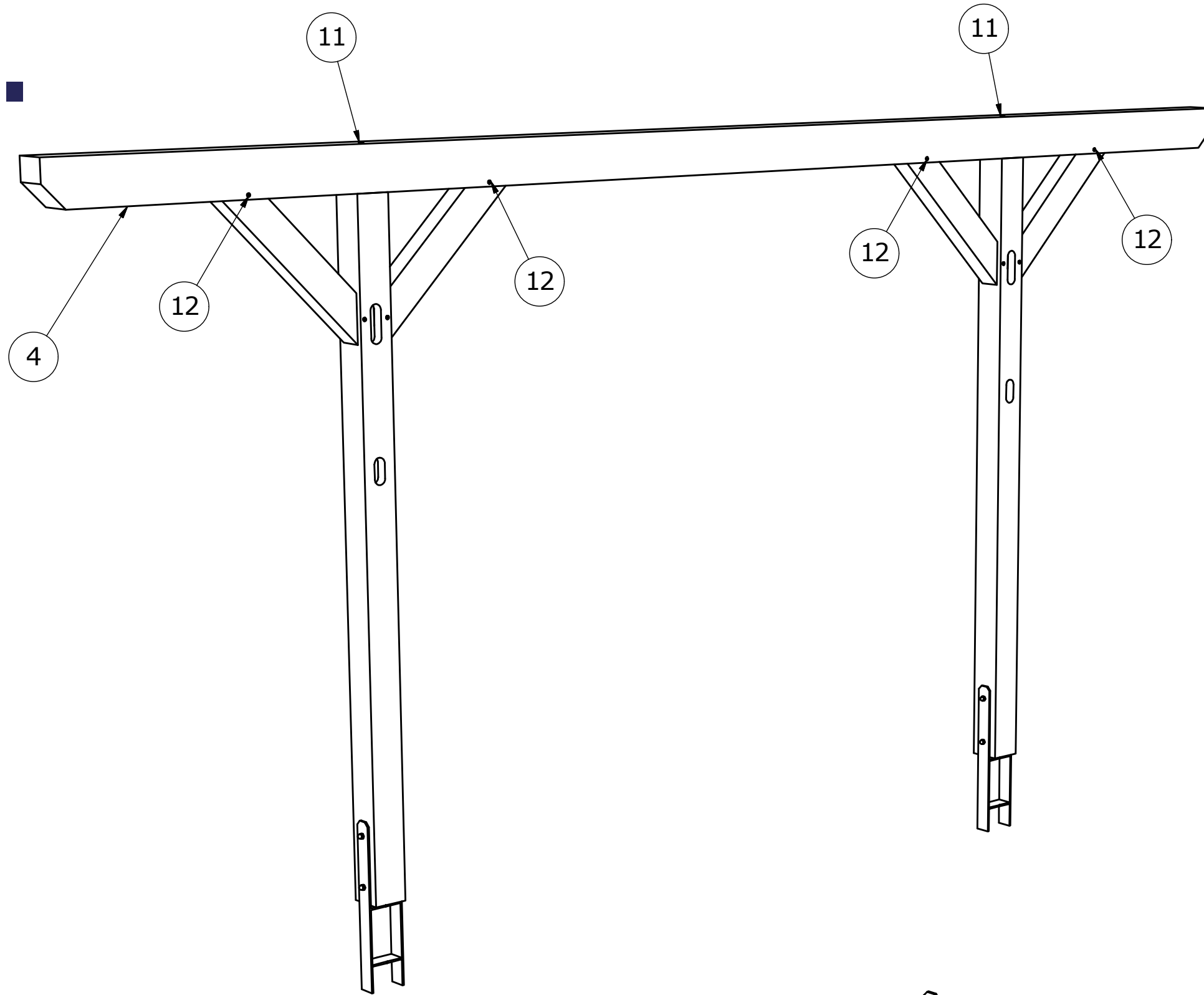
Stückliste		
Pos.	Menge	Bezeichnung
8	4	SOL-50 Carport Pfostenanker 120mm

# 2.



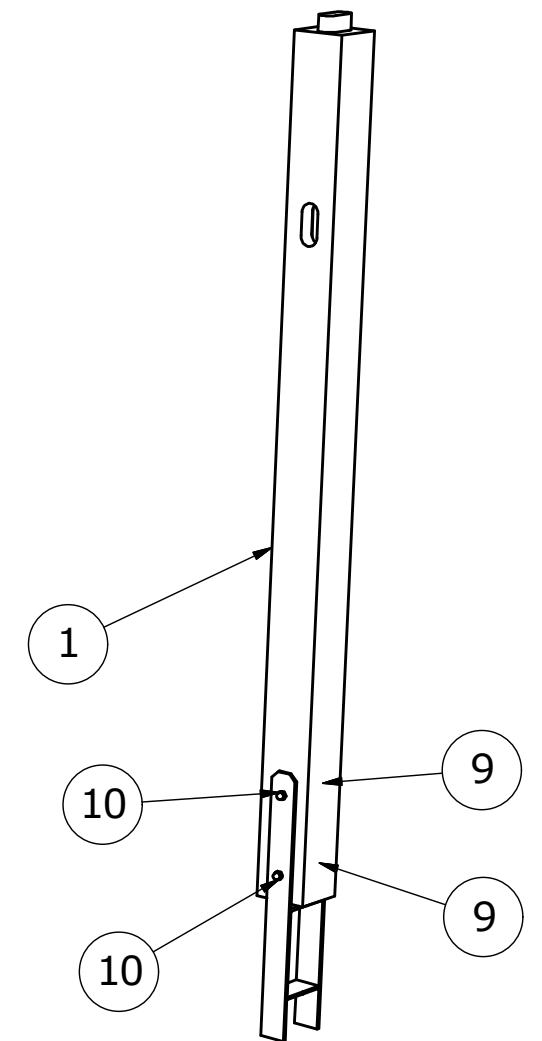
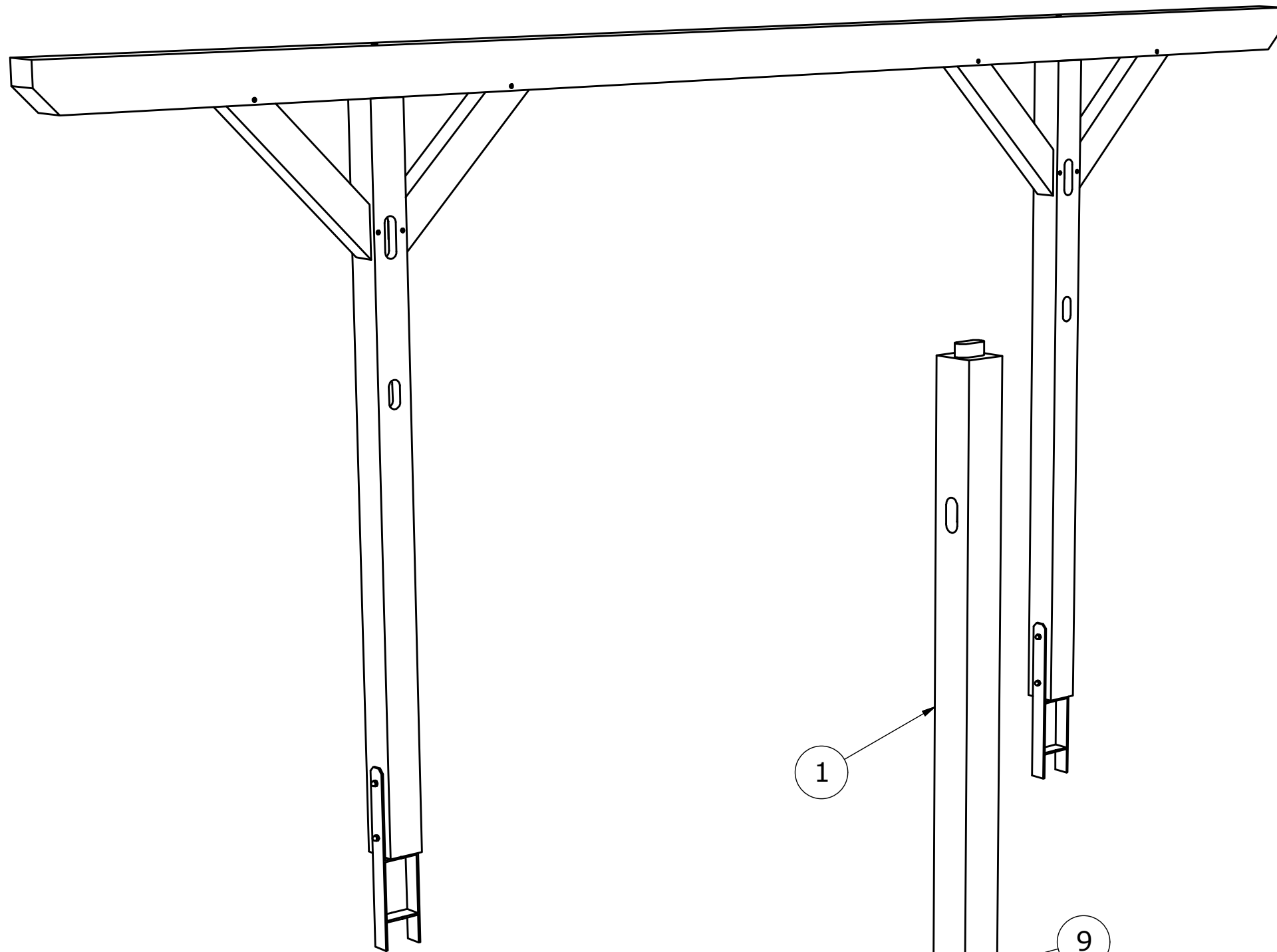
Stückliste		
Pos.	Menge	Bezeichnung
2	2	SOL-50 Carport Pfosten 12x12 2409mm
6	4	SOL-50 Carport Kopfband 8x12
9	4	Schloßschraube M10 x 140
10	4	Hutmutter M10
12	4	Torx-Schraube 5 x 100

# 3.



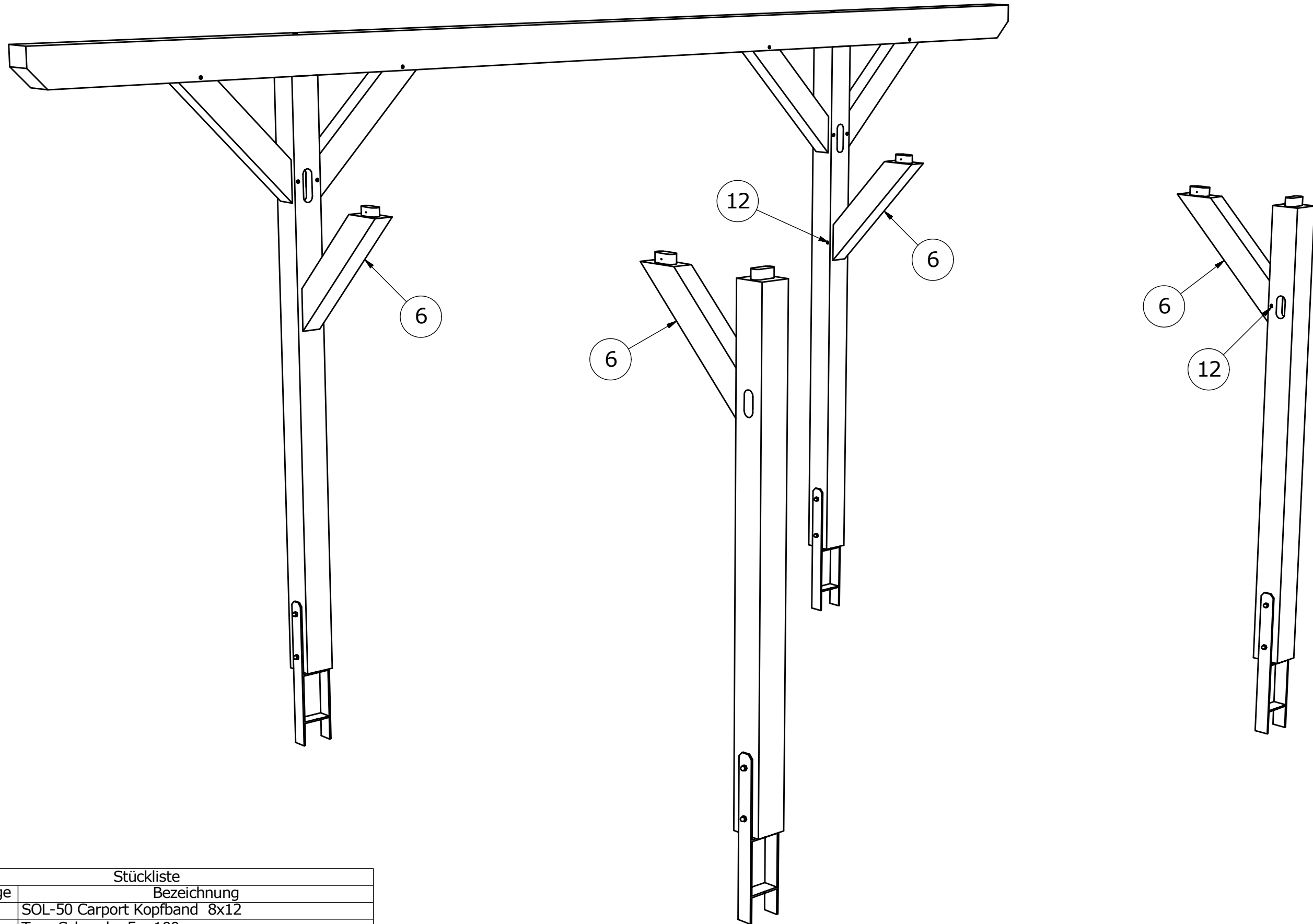
Stückliste		
Pos.	Menge	Bezeichnung
4	1	SOL-50 Carport Firstpfette 12x16 5380mm
11	2	Torx-Schraube 8 x 200
12	4	Torx-Schraube 5 x 100

# 4.



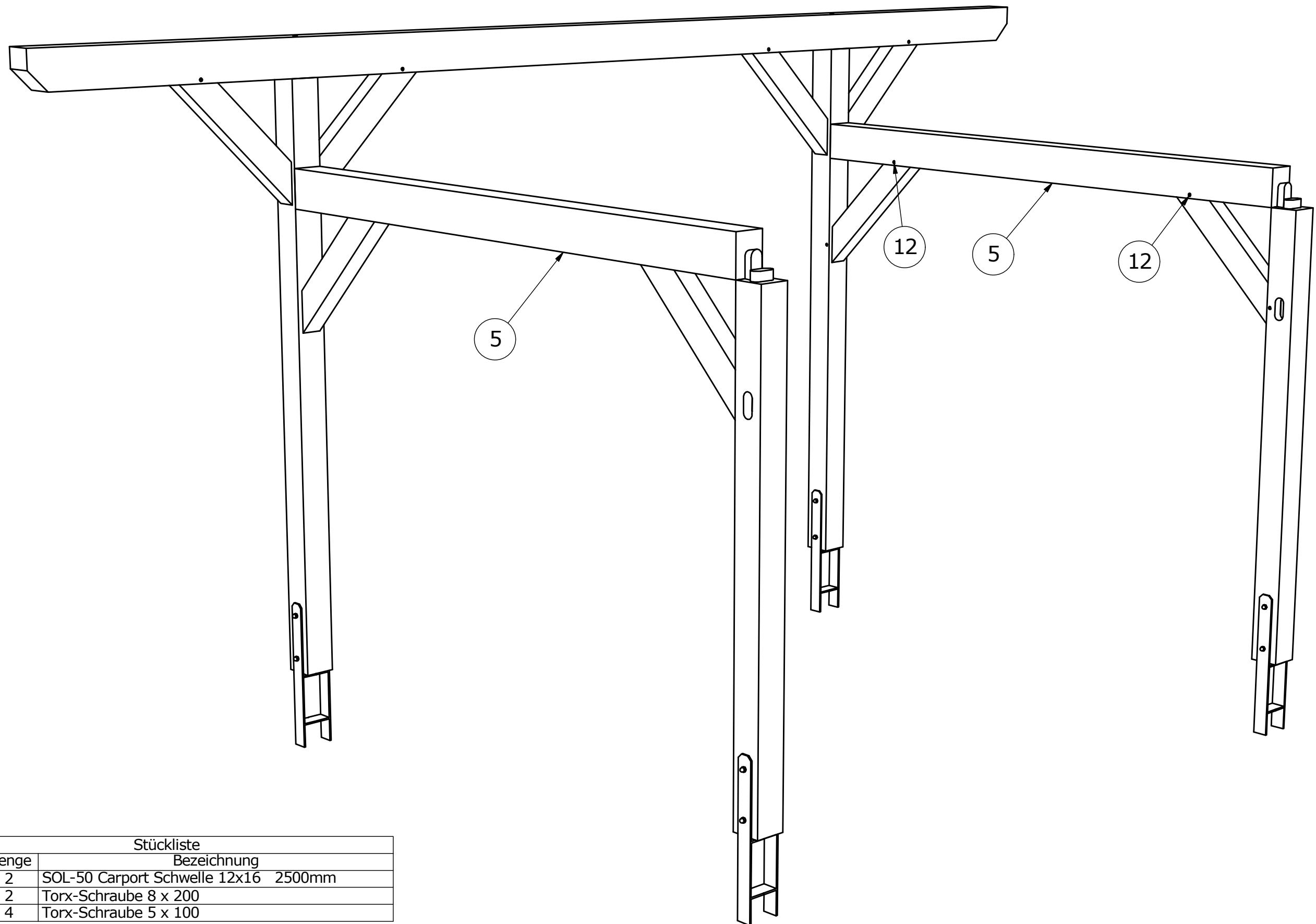
Stückliste		
Pos.	Menge	Bezeichnung
1	2	SOL-50 Carport Pfosten 12x12 1900mm
9	4	Schloßschraube M10 x 140
10	4	Hutmutter M10

# 5.



Stückliste		
Pos.	Menge	Bezeichnung
6	4	SOL-50 Carport Kopfband 8x12
12	4	Torx-Schraube 5 x 100

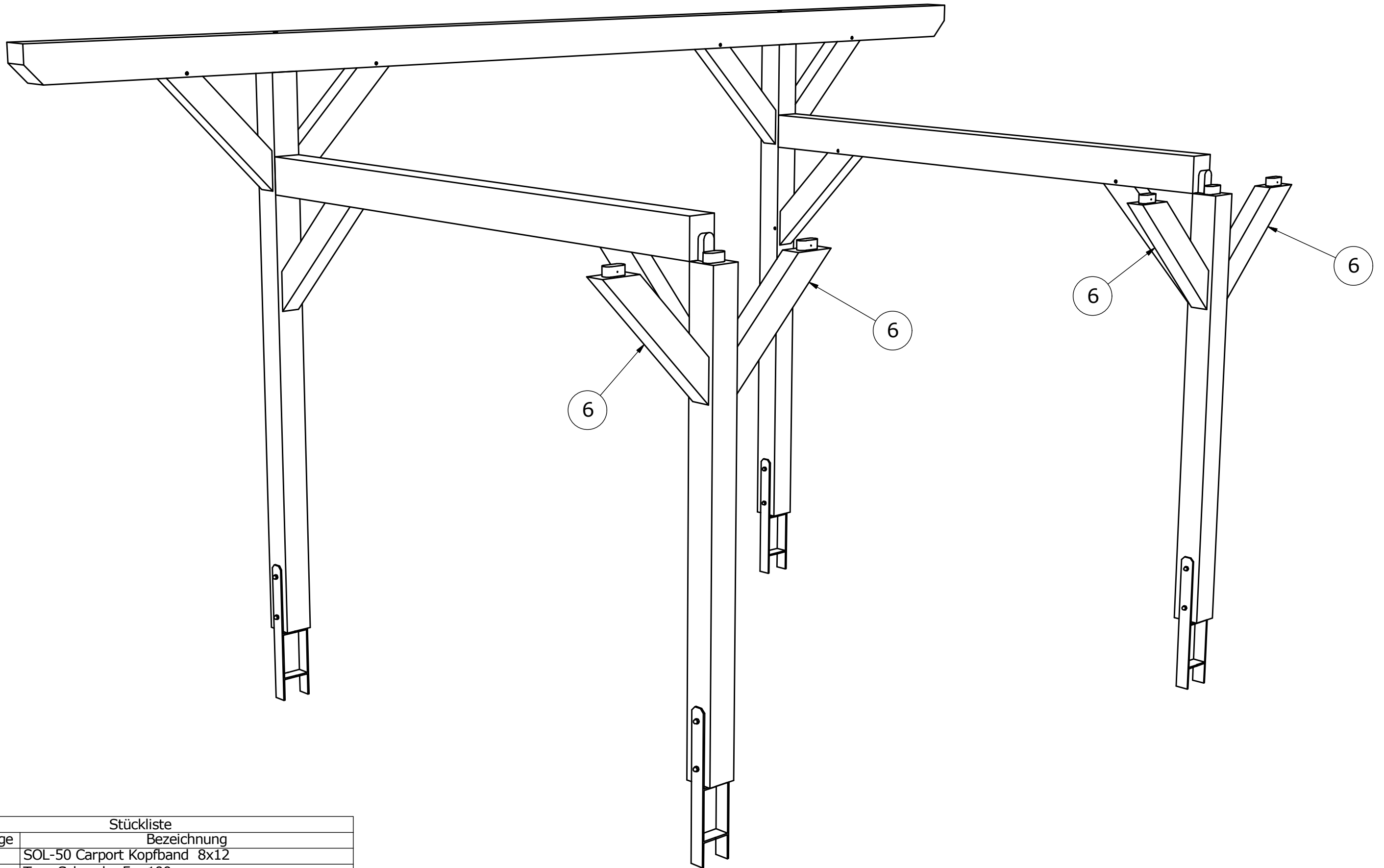
# 6.



Stückliste		
Pos.	Menge	Bezeichnung
5	2	SOL-50 Carport Schwelle 12x16 2500mm
11	2	Torx-Schraube 8 x 200
12	4	Torx-Schraube 5 x 100

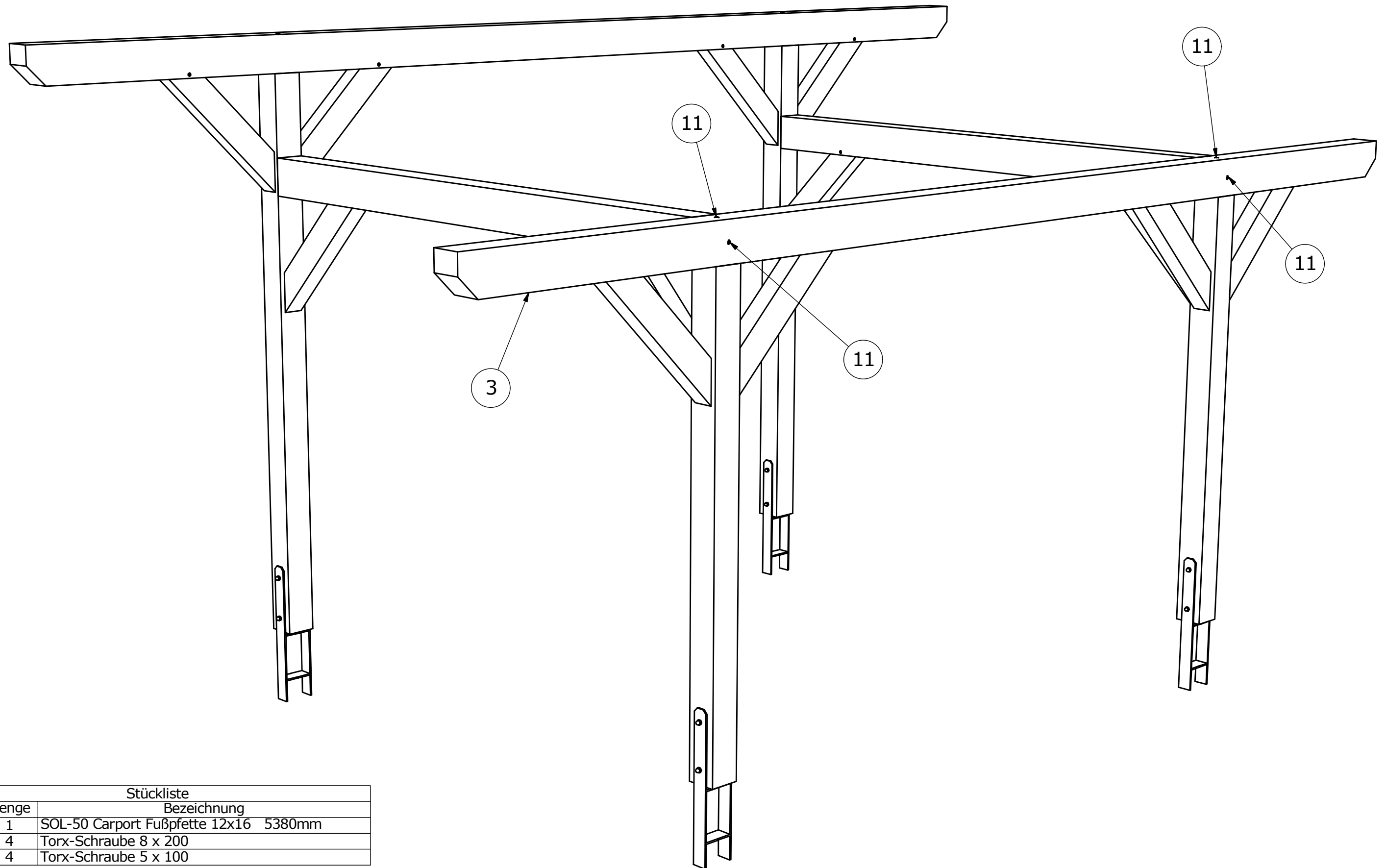


# 7.



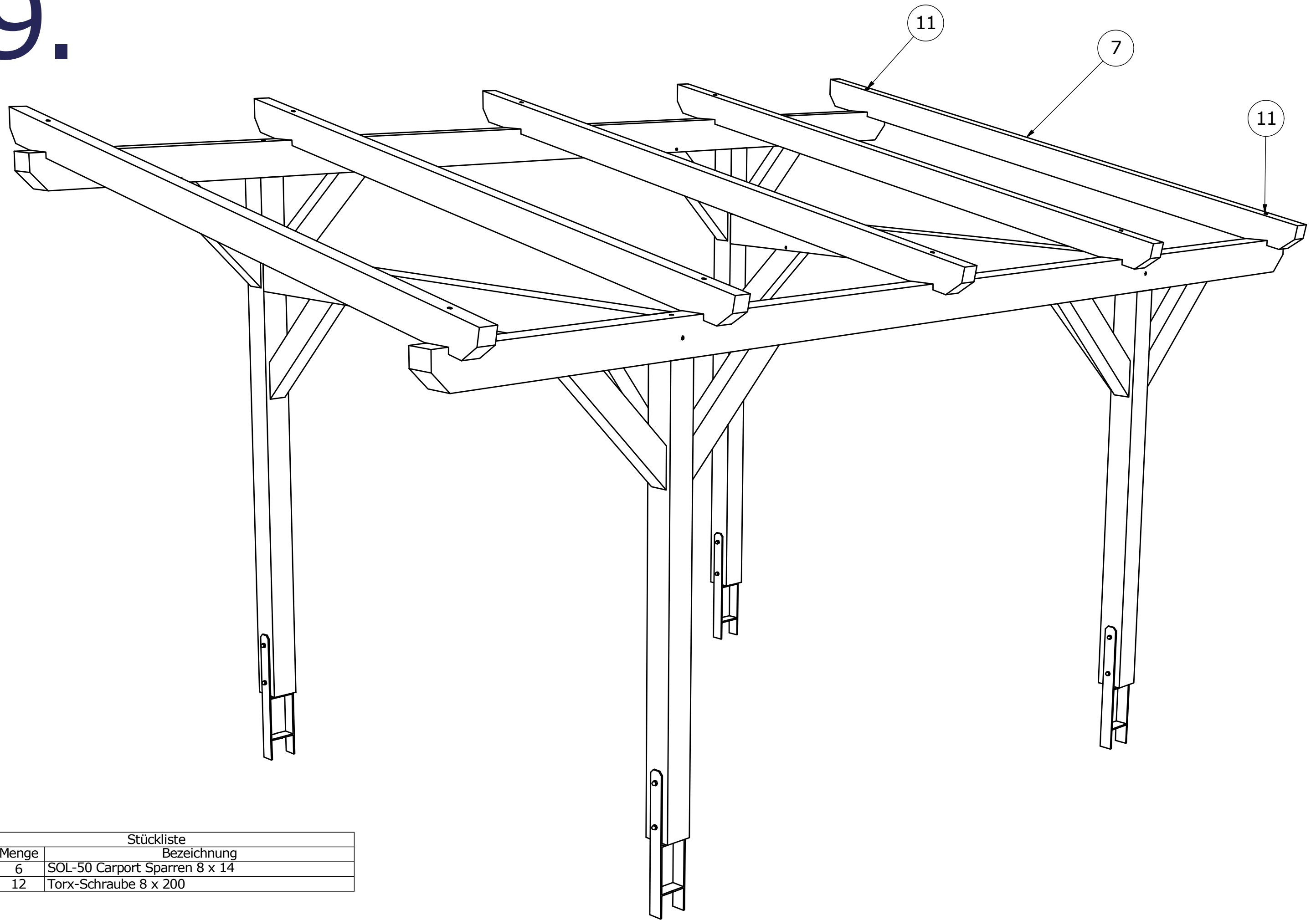
Stückliste		
Pos.	Menge	Bezeichnung
6	4	SOL-50 Carport Kopfband 8x12
12	4	Torx-Schraube 5 x 100

# 8.



Stückliste		
Pos.	Menge	Bezeichnung
3	1	SOL-50 Carport Fußpfette 12x16 5380mm
11	4	Torx-Schraube 8 x 200
12	4	Torx-Schraube 5 x 100

# 9.



Stückliste		
Pos.	Menge	Bezeichnung
7	6	SOL-50 Carport Sparren 8 x 14
11	12	Torx-Schraube 8 x 200